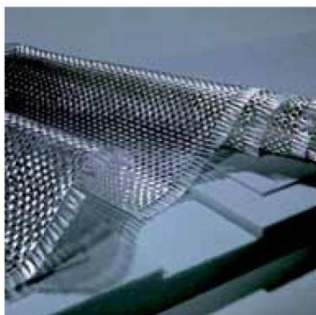


Το πιο προηγμένο αμάξωμα στην ευρωπαϊκή αγορά

> Τα καλύτερα υλικά πολυεστέρα



Το επιβεβαιώνουν όλα τα τεστ: ο πολυεστέρας είναι πιο ισχυρό συνθετικό υλικό για τα αμαξώματα - ψυγεία. Στύτερος και ισχυρότερος για άψογη ισοθερμική απόδοση, ανθεκτικός στη χάραξη και τις εξωτερικές και εσωτερικές προσκρούσεις, ο πολυεστέρας εγγυάται, επίσης, υψηλό επίπεδο υγιεινής. Αυτό το υλικό είναι πλήρως συμβατό με όλα τα βιομηχανικά καθαριστικά που χρησιμοποιούνται στον κλάδο των γεωργικών προϊόντων διατροφής, διασφαλίζοντας έτσι βέλτιστη υγιεινή.

> Εργονομικά ανοίγματα και διαχωριστικά



Οι εξωτερικές έξοδοι του αμαξώματος INOGAM διατίθενται σε μεγάλη γκάμα εκδόσεων. Τα οπίσθια τοιχώματα διαθέτουν πόρτες με 2, 3 ή 4 αναδιπλούμενα μέρη με πρεσαριστά περιβλήματα φλάντζας που έχουν 7 στεγανοποιητικά χείλη. Αυτή η γκάμα έχει αναπτυχθεί, επίσης, με σκοπό να υποστηρίξει ένα ισοθερμικό παραπέτασμα, το οποίο μπορεί δυναμικά να εξοτλιστεί με αυτόματη ανύψωση ή ισοθερμικό παραπέτο. Η πρόσβαση διευκολύνεται από μία μεγάλη επιλογή ανάμεσα σε βάσεις εργασίας, οι οποίες ασφαρίζονται πλήρως κατά τη χρήση. Οι πλευρικές πόρτες, οι οποίες μπορεί να είναι συρόμενου ή ανακλινόμενου τύπου, μονές ή διπλές, έχουν τοποθετηθεί εκεί ακριβώς που τις θέλει ο χρήστης. Όλοι οι τύποι διαχωριστικών είναι πιθανοί: σταθερά ή κινητά διαχωριστικά, διαμήκη ή εγκάρσια κ.λπ.

> Συναρμολόγηση χιλιοστομετρικής κλίμακας



Το σχήμα των εξαρτημάτων του αμαξώματος INOGAM (κάτω τοιχώματα, επένδυση οροφής, πλευρικά τοιχώματα και πρόσοψη), η διαδικασία τοποθέτησής τους και η τελική συναρμολόγηση εγγυώνται πολύ μεγάλη μηχανική ισχύ, καθώς και αποτελεσματική στεγανοποίηση και απουσία θερμογεφυρών. Έχει δοθεί ιδιαίτερη σημασία στην πρόσοψη, η οποία στηρίζει το φορτίο της ψυκτικής μονάδας και τις προσκρούσεις από τις παλέτες στη διάρκεια της φόρτωσης: έχει κατασκευαστεί με μία ειδική διαδικασία που ελαχιστοποιεί τον κίνδυνο αποκόλλησης.

> Εσωτερική στοιβασία



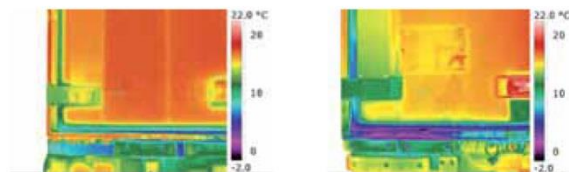
Η ποικιλία των εμπορευμάτων προϋποθέτει ποικιλία και εργονομία στις λύσεις στοιβασίας. Όλα τα αμαξώματα INOGAM μπορούν να εξοτλιστούν με ενσωματωμένες ράγες σε ολόκληρο το μήκος και το ύψος, το οποίο επιτρέπει τη στοιβασία σε δύο επίπεδα. Ο εξοτλισμός φραξίματος, ανάρτησης και ανύψωσης συνδυάζει αξιοπιστία και ασφάλεια. Χάρη στη διαρκή έρευνα, αναπτύσσονται νέες λύσεις που υποστηρίζουν εξεταστικώς και εύχρηστα χαρακτηριστικά.

Αμάξωμα INOGAM

> Εξαιρετική ισοθερμική απόδοση

Τα τεστ διατήρησης θερμοκρασίας (με κλειστή τη γεννήτρια) δείχνουν σημαντικά μεγαλύτερους χρόνους: τουλάχιστον κατά 15%, σε σύγκριση με τον υπόλοιπο εξοπλισμό στην αγορά. Αυτή η ισοθερμική απόδοση έχει ως αποτέλεσμα εξοικονόμηση κόστους από τη λειτουργία της ψυκτικής μονάδας κατά 15% περίπου.

Απίωλεια ψύξης με μπλε



Αμάξωμα CHEREAU πίσω

Αμάξωμα X πίσω

> Μειωμένα λειτουργικά έξοδα

- Τα μέσα ετήσια λειτουργικά έξοδα για ένα ημρυμουλκούμενο INOGAM είναι τα χαμηλότερα της αγοράς (αμάξωμα, πλαίσιο και ψυκτική μονάδα).
- Η μείωση του χρόνου λειτουργίας της ψυκτικής μονάδας οδηγεί σε εξοικονόμηση της μέσης κατανάλωσης κατά 850 λίτρα ετησίως, καθώς και σε μειωμένο περιβαλλοντικό αντίκτυπο (με βάση 2.000 λίτρα ετησίως).

> Ασυναγώνιστα ειδικά χαρακτηριστικά:

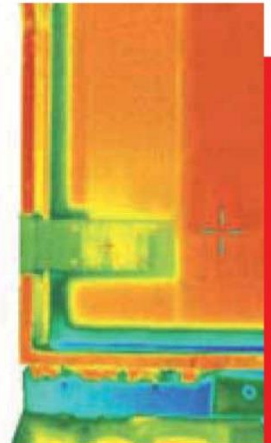
- Κορνίζες αλουμινίου 6,5 mm
- Κάτω τοιχώματα/μονοκόμματα κόντρα πλακέ 20
- Ένταση φωτισμού οροφής: 24 lux
- Ενιαίο πλευρικό τοίχωμα κλειστών άκρων
- Λαβές απευθείας ανοίγματος πίσω πορτών
- Αρπαγές πόρτας ενσωματωμένες στο κατώφλι
- Δυναμικότητα διατήρησης θερμοκρασίας κατά 15% υψηλότερη από αυτή που προσφέρει ο ανταγωνισμός
- Υψηλή μεταπωλητική αξία
- Αποκλειστικό οπίσθιο σύστημα προστασίας Bumper-C



Αμάξωμα **INOGAM**

Το πιο προηγμένο αμάξωμα στην ευρωπαϊκή αγορά

Η μεταφορά υπό ελεγχόμενες θερμοκρασίες δεν περιλαμβάνει μόνο αναλώσιμα εμπορεύματα που προορίζονται για κατανάλωση από ανθρώπους. Η μεταφορά ευπαθών προϊόντων από τους φαρμακευτικούς και χημικούς κλάδους, ή τη βιομηχανία γενικότερα, προϋποθέτει ισοθερμικά αμαξώματα πολύ υψηλής ποιότητας. Εκτός από τις μηχανικές δυνατότητες του αμαξώματος - οι οποίες πρέπει να εγγυώνται ελεγχόμενα λειτουργικά έξοδα και υψηλή υπολειπόμενη αξία - η ισοθερμική απόδοση πρέπει να συμβάλλει στην επίτευξη σημαντικών εξοικονομήσεων τόσο από την κατανάλωση καυσίμου όσο και από τη γήρανση της ψυκτικής μονάδας.



Όλοι οι τύποι **εξοπλισμού...**

Με περισσότερες από 500 επιλογές σε εξοπλισμό και εγκαταστάσεις, το ψυκτικό αμάξωμα INOGAM προσφέρει απεριόριστους συνδυασμούς: ψύξη μίας, δύο ή τριών θερμοκρασιών, φόρτωση σε ενιαίο ή πολλαπλά επίπεδα, κλείσιμο με πόρτες ή παραπέτασμα κ.λπ. Με το INOGAM έχετε τον εξοπλισμό που καλύπτει ιδανικά τις τρέχουσες ανάγκες σας και ο οποίος μπορεί επίσης να τροποποιηθεί εάν οι ανάγκες σας αλλάξουν. Σας εγγυάται βέλτιστη παραγωγικότητα, στο παρόν και το μέλλον.

...για κάθε **χρήση**

Το ψυκτικό αμάξωμα INOGAM διατίθεται για όλους τους τύπους οχημάτων: ημιρυμουλκούμενα με 1, 2 ή 3 άξονες, ρυμουλκούμενα, φορτηγά κ.λπ. όλων των χρήσεων και διαστάσεων: οδικές μεταφορές (όπως μεταφορές κρεάτων, λουλουδιών ή φαρμακευτικών προϊόντων) ή συνδυαστικές μεταφορές (θαλάσσιες/οδικές, σιδηροδρομικές/οδικές κ.λπ.).

Αμάξωμα INOGAM

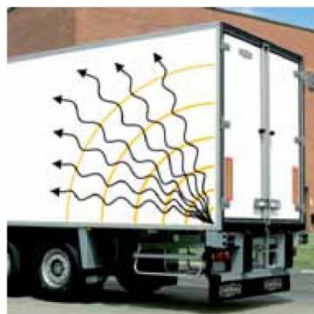
> Μη παραμορφούμενος σκελετός πίσω τοιχώματος



Κατασκευασμένο αποκλειστικά από ανοξείδωτο χάλυβα, το οπίσθιο φάνωμα ενός τετάρτου επωφελείται από μια ειδική επιφανειακή επεξεργασία. Είναι ενισχυμένο με μία λεπτή σφαιροειδή ποδιά που κάνει το αμάξωμα πιο άκαμπτο και παράλληλα άφθαρτο στις προσκρούσεις προυινιών των παλετοφόρων.

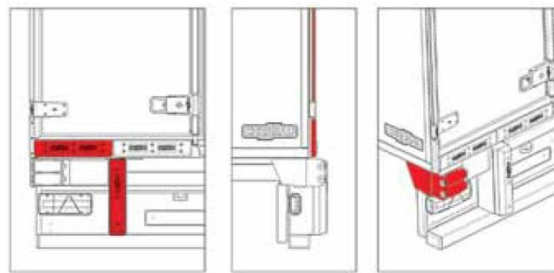
Τα υποστύλωμα του φανώματος ενός τετάρτου εξωθούνται με ένα στέρεο προφίλ κάτω από τον πρώτο μεντεσέ και με σχήμα «λαβής» στο επάνω τμήμα. Η απόλυτη απουσία καρφιών στην τελική συναρμολόγηση απομακρύνει τον κίνδυνο διήθησης ή θερμογέφυρας. Η συναρμολόγηση έχει δομοστοιχειωτή σχεδίαση, η οποία διευκολύνει τη συντήρηση και τις επισκευές.

> Πλευρικά τοιχώματα που αντέχουν σε κάθε δοκιμασία



Σχεδιασμένες με βάση τα αποτελέσματα ενός τεστ σύγκρουσης, οι ενισχύσεις που έχουν ενσωματωθεί σε ολόκληρη την πίσω περιοχή των πλευρικών τοιχωμάτων τους επιτρέπουν να απορροφούν τα κρουστικά κύματα. Τα πλευρικά τοιχώματα στερεώνονται στο σκελετό με διαμήκεις κοχλιωτές συνδέσεις, καθιστώντας τη συναρμολόγηση ακόμη πιο άκαμπτη. Η ειδική πρόσθετη επένδυση περιορίζει την παραμόρφωση της ζώνης πρόσκρουσης.

> Τέσσερα επίπεδα εξωτερικής προστασίας



Κατασκευασμένο από μεταλλικούς κυλινδρικούς, συναρμολογημένους πάνω σε μια διάταξη απόσβεσης που είναι αλληλοεξαρτώμενη με το πλαίσιο, το σύστημα «Bumper-C CHEREAU» αποτελεί μια σχεδόν συστημική λειτουργία όλων των αμαξωμάτων INOGAM. Με κατοχύρωση διπλώματος ευρεσιτεχνίας το 2004, αυτό το σύστημα είναι το πρώτο του είδους του που έχει κατοχυρωθεί στην Ευρώπη και έχει αποτελέσει σημείο αναφοράς στην πρόληψη κατά των προσκρούσεων που σχετίζονται με την αποβάθρα φόρτωσης. Οι κάθετοι αποσβεστήρες πλαισίου είναι τοποθετημένοι στο τέλος των πλαισίων ραγών και προσαρμόζονται σε οποιαδήποτε αποβάθρα φόρτωσης, ανεξαρτήτως ύψους. Οι αναστολές κατωφλιού, οι οποίοι στηρίζονται σε έξι σημεία κατά μήκος ολόκληρου του αμαξώματος INOGAM, εγγυώνται ολοκληρωμένη και ανθεκτική οριζόντια προστασία. Για αποτελεσματική προστασία του σκελετού και των πλευρικών τοιχωμάτων, οι ελαστικοί αναστολές ενσωματώνονται στα υποστύλωμα κατά μήκος ολόκληρου του ύψους του φανώματος ενός τετάρτου.

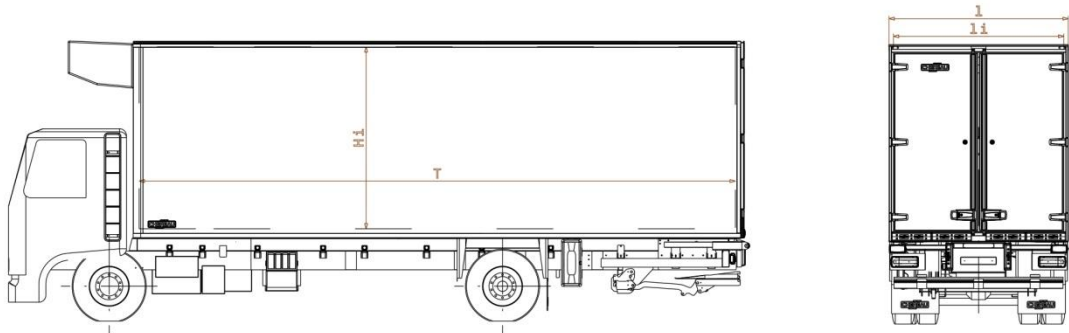
> Άφθαρτα κάτω τοιχώματα



Ένα χαλύβδινο περίβλημα προστατεύει τη δομή του δαπέδου σε όλο το πλάτος της οπίσθιας ζώνης. Ένα εύκαμπτο ελαστικό παρέμβλημα παρέχει θερμοδιακοπή ανάμεσα στο κάτω τοίχωμα του αμαξώματος και το κατώφλι του οπίσθιου φανώματος τετάρτου. Τα κάτω τοιχώματα αποτελούνται από μία μονωτική συναρμολόγηση, ειδικά δοκάρια, ρητίνες και μονοκόμματο κόντρα πλακέ. Αυτή η δοκιμασμένη και ελεγχόμενη τεχνολογία προσαρμόζεται σε όλες τις ανάγκες: άγκιστρο από πολυεστέρα, κράμα συγκολλημένο εν κενώ, σχάρες, κινητά κάτω τοιχώματα κ.λπ. Οι ενισχύσεις δομής τοποθετούνται σύμφωνα με τους λειτουργικούς περιορισμούς, με ισχύ διάτρησης πολλών τόνων ανά τετραγωνικό μέτρο.

Αμάξωμα INOGAM

Δίφυλλες οπίσθιες πόρτες Μοντέλο Ε.Ε.



> Διαστάσεις (σε mm)

(U) Εσωτερικό πλάτος	2316	2416	2452	2466	2502
(L) Εξωτερικό πλάτος	2450	2550	2550	2600	2600
(T) Εσωτερικό μήκος	Εξατομικευμένο				
(HI) Εσωτερικό ύψος	2200 έως 2800 (τα ύψη είναι δομοστοιχειωτά, με προσθήκες 50 mm)				

Για ύψος κάτω των 2.200, επικοινωνήστε μαζί μας

Απαιτείται επικοινωνία με το τεχνικό μας τμήμα για επαλήθευση της διανομής φορτίου, καθορισμό του μήκους πίσω προβόλου και έλεγχο της κλίσης καμπίνας και της ισορροπίας θερμοκρασίας.

> Πάχος των δομών (σε mm)

Πλευρικά τοιχώματα	63	45
Οροφή	108	78
Βάση	139	
Εμπρόςθια επιφάνεια	85	
Πίσω πόρτες	75	

> Χωρητικότητα

Εσωτερικό μήκος (mm)	5000	5400	5800	6200	6600	7000	7400	7800	8200	8600	9000	9400	9800
Ευρωπαϊκές (800 x 1200)	12	13	14	15	16	17	18	19	20	21	22	23	24
Παλέτες Isopallet (1000 x 1200)	-	10	-	12	-	-	14	-	16	-	-	18	-
Κύλινδροι (710 x 810)	18	20	21	23	25	26	28	29	31	32	34	35	37

> Οπίσθιο κλείσιμο (σε mm)

	Οπίσθιο διάκενο:	
	Ενεργό πλάτος	Ενεργό ύψος
2 πόρτες/ 3 πόρτες/ 4 πόρτες	σύνολο	σύνολο
Μηχανικό ισοθερμικό παραπέτασμα	-110	-200
Ηλεκτροκίνητο μηχανικό ισοθερμικό παραπέτασμα	-110	-200
Ηλεκτροπνευματικό ισοθερμικό παραπέτασμα	-110	-120
Ισοθερμικό παραπέτο + ανατρεπόμενο επάνω κάλυμμα	σύνολο	-60

> Πλευρική πρόσβαση (σε mm)

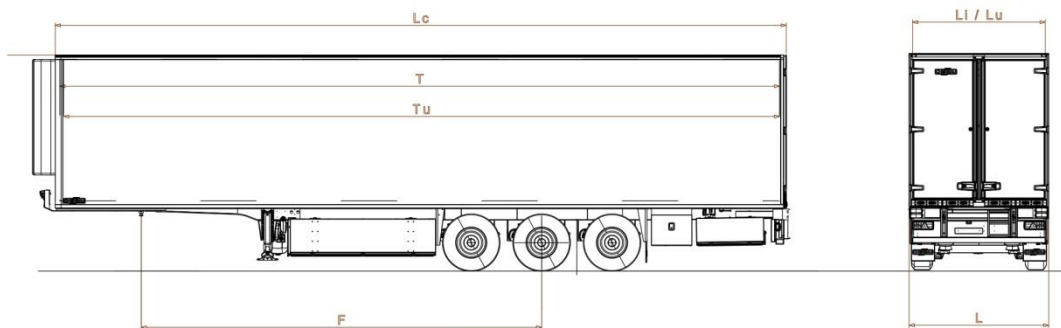
	Ενεργό πλάτος	Ενεργό ύψος
Μονόφυλλη πλαϊνή πόρτα	925 ή 1300	2030 ή 2330
Δίφυλλη πλαϊνή πόρτα	1850 ή 2000	2330
Συρόμενη πλαϊνή πόρτα	660 ή 860 ή 1260	2030

> Ισοθερμικός συντελεστής

FRC: συντελεστής K, 0,31 έως 0,39 W/m²C.

Αμάξωμα **INO GAM**

33 παλέτες - Δίφυλλες οπίσθιες πόρτες Μοντέλο Ε.Ε.



> Διαστάσεις (σε mm)

(F) Μεταξόνιο:	από 7450 έως 8550
(T) Εσωτερικό μήκος αμαξώματος(χωρίς το προστατευτικό επιφάνειας):	13390
(Tu) Ενεργό εσωτερικό μήκος (μαζί με πρόσθιο προστατευτικό επιφάνειας):	13320
(Lc) Εξωτερικό μήκος αμαξώματος (χωρίς τους αναστολείς και τα προστατευτικά):	13600
(L) Συνολικό πλάτος:	2600
(Li) Εσωτερικό πλάτος μεταξύ των πλευρικών τοιχωμάτων:	από 2466 έως 2502
(Lu) Ενεργό εσωτερικό πλάτος ανάμεσα στις κορνίζες αλουμινίου:	από 2453 έως 2489
(Lu) Ενεργό εσωτερικό πλάτος ανάμεσα στις κορνίζες ανοξείδωτου χάλυβα:	από 2458 έως 2494

> Μάζες (σε Kg) σύμφωνα με την τοπική νομοθεσία

Επιτρεπόμενο μικτό βάρος:	από 38000 Kg έως 50000 Kg
Εγκριμένο φορτίο στο έδρανο ζεύξης:	από 13500 Kg έως 15000 Kg
Απόβαρο (χωρίς την ψυκτική μονάδα και τον προαιρετικό εξοπλισμό):	7700 Kg

> Συνολικό απόβαρο (σε mm)

Πλαίσιο (*Ύψος οριζόντιας ζεύξης)	Τυπικό	1130	1060	1000 ⁽¹⁾	940 ⁽²⁾
	Με εσοχή	1170	1100	1040 ⁽¹⁾	980 ⁽²⁾
Εσωτερικά ύψη	2600	3990			
	2650	4040	3970		
	2700		4020	3970	
	2800			4070	4010
Ύψος κατωφλιού		1320	1240	1190	1130
Ελαστικά		385/65R22,5'	385/55R22,5' ή 455/45R22,5'		

1) με θόλους τροχών

2) με θόλους τροχών και ειδική ανάρτηση

Διαστάσεις +/-2%

> Περιστροφή (σε mm)

Ιδεατό μεταξόνιο	Σταθερό	3 άξονες			
		Αρ.1 που διαβάστηκε	Αυτοδιευθυνόμενος άξονας	Steering-C	Steering-C αρ.1 που διαβάστηκε
7450	6000	5300	6600		
7700	5800		6400	6500	5900
7900	5600		6200		



60!
years

INNOVATION DRIVES YOU FORWARD

[Back to Chereau.gr](https://www.chereau.gr)